

Regulament la atletism

Ca program international de sport, SO a creat aceste reguli pornind de la Regulamentul Asociatiei Internationale a Federatiilor de Atletism (IAAF). La nivelul competitiei internationale regulile IAAF trebuie respectate, iar la nivelul programului cat si la nivel local se vor aplica regulamentele emise de Federatia Romana de Atletism, exceptand situatiile cand acestea sunt in conflict cu Regulamentul oficial al Sportului Special Olympics.

Un sportiv cu sindrom Down care a fost diagnosticat cu afectiunea Instabilitate atlanto-axiala nu va participa la probele de pentatlon si saritura in inaltime.

SECTIUNEA A - Competitii oficiale

1. 100 Metri plat Alergare
2. 200 Metri plat Alergare
3. 400 Metri plat Alergare
4. 800 Metri plat Alergare
5. 1500 Metri plat Alergare
6. 3000 Metri plat Alergare
7. 5000 Metri plat Alergare
8. 10000 Metri plat Alergare
9. Semimaraton (Alergare)
10. Maraton (Alergare)
11. 110 Metri garduri – Barbati
12. 100 Metri garduri – Femei
13. 4 x 100 Metri Stafeta
14. 4 x 400 Metri Stafeta
15. Saritura in inaltime
16. Saritura in lungime
17. Aruncarea greutatii
 - a. 4kg – Barbati
 - b. 2.72kg – Femei
 - c. 2.72kg – Barbati (8-11 ani)
 - d. 1.81kg – Femei (8-11ani)
18. Pentatlon (100 Metri Sprint, Saritura in lungime, Aruncarea greutatii, Saritura in inaltime, 400 Metri Alergare)
19. 100 Metri plat Alergare – Sporturi unificate
20. 200 Metri plat Alergare – Sporturi unificate
21. 400 Metri plat Alergare – Sporturi unificate
22. 800 Metri plat Alergare – Sporturi unificate
23. 1500 Metri plat Alergare – Sporturi unificate
24. 3000 Metri plat Alergare – Sporturi unificate
25. 5000 Metri plat Alergare – Sporturi unificate
26. 10000 Metri plat Alergare – Sporturi unificate
27. 4 x 100 Metri plat Alergare – Sporturi unificate
28. 4 x 400 Metri plat Alergare – Sporturi unificate
29. Saritura in inaltime – Sporturi unificate
30. Saritura in lungime – Sporturi unificate
31. Aruncarea greutatii – Sporturi unificate
32. Pentatlon – Sporturi unificate

Competitii de mars

- 33. 400 Metri Mars
- 34. 800 Metri Mars

Intreceri si mars pe distante lungi

- 35. 1500 Metri (Mars si Alergare)
- 36. 3000 Metri (Mars si Alergare)
- 37. 5000 Metri (Mars si Alergare)
- 38. 10000 Metri (Mars si Alergare)
- 39. Cursa de 1500 Metri (Mars si Alergare) – Sporturi unificate
- 40. Cursa de 3000 Metri (Mars si Alergare) – Sporturi unificate
- 41. Cursa de 5000 Metri (Mars si Alergare) – Sporturi unificate
- 42. Cursa de 10000 Metri (Mars si Alergare) – Sporturi unificate
- 43. Cursa de 15000 Metri (Mars si Alergare) – Sporturi unificate
- 44. Cursa de 1500 Metri (Mars) – Sporturi unificate
- 45. Semimaraton (Alergare) – Sporturi unificate
- 46. Maraton (Alergare) – Sporturi unificate

Urmatoarele probe sunt importante pentru sportivii cu un nivel scazut al abilitatilor sportive:

- 47. 25 Metri Viteza
- 48. 50 Metri Viteza
- 49. 25 Metri Mars
- 50. 50 Metri Mars
- 51. 100 Metri Mars
- 52. Aruncarea mingii de softball
- 53. Saritura in lungime de pe loc
- 54. 10 Metri Mars Asistat
- 55. 25 Metri Mars Asistat
- 56. 50 Metri Mars Asistat
- 57. Cursa de 10 Metri pentru cei in scaun cu rotile
- 58. Cursa de 25 Metri pentru cei in scaun cu rotile
- 59. Slalom de 30 Metri pentru cei in scaun cu rotile
- 60. 4 x 25 Metri Stafeta pentru cei in scaun cu rotile
- 61. 30 Metri Slalom pentru cei in scaun cu rotile motorizat
- 62. 50 Metri Slalom pentru cei in scaun cu rotile motorizat
- 63. 25 Metri Obstacole pentru cei in scaun cu rotile motorizat
- 64. Aruncarea mingii (minge de tenis)

SECTIUNEA B – Reguli ale competitiei

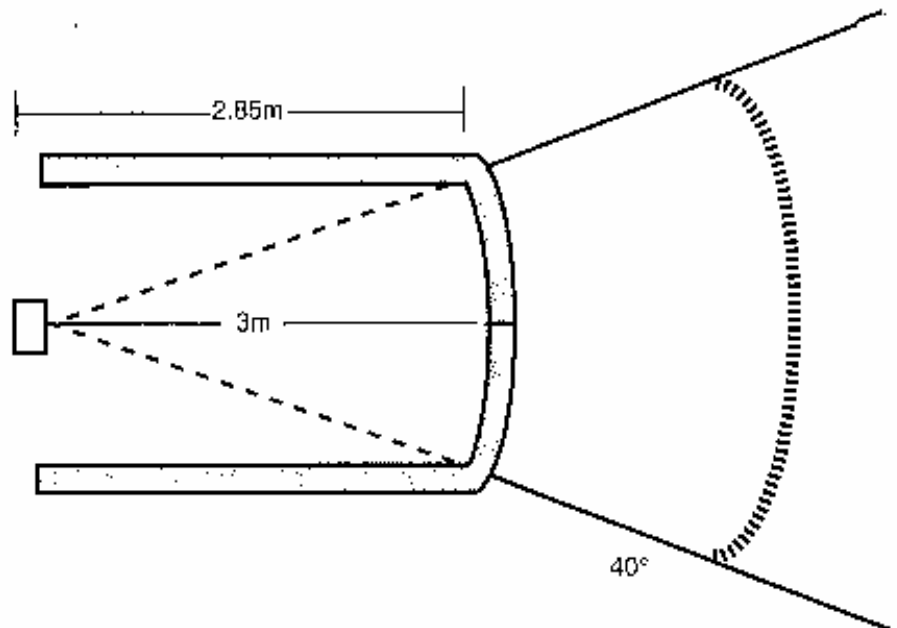
1. Reguli generale si modificari

- a. Utilizarea block-start-urilor si startul curselor
 - 1) In intregerile de pana la 400 de metri, incluzindu-le si pe acestea, sportivii pot opta pentru folosirea sau nu a block-start-urilor.
 - 2) In cadrul competitiei, indiferent daca sportivii folosesc sau nu block-start-urilor la cursele de 400 de metri sau in cursele pe distante mai scurte, comanda la Start in engleza, franceza sau in limba autohtona va fi “Pe locuri”, “Gata” si cand toti competitorii sunt pregatiti, se va folosi pistolul pentru start pentru a incepe cursa.
 - 3) In cursele de 800 de metri, sau pe distante mai mari, comanda va fi “Pe locuri” si cand toti competitorii sunt pregatiti se va folosi pistolul pentru start pentru a incepe cursa. Nici un participant nu va atinge cu mana (mainile) terenul.
 - 4) Startul la cursele pe distante mai mari de 400 de metri:
 - a) Distanta de 800 de metri: Participantii vor alerga fiecare pe culoarul sau, iar dupa 120m de teren vor alerga cu totii pe culoarul intai.
 - b) Distanta de/sau mai mare de 1500 de metri: Se va folosi startul tip cascada.
 - c) 1600 Metri – Stafeta: Vor exista trei puncte de stabilire a culoarelor de alergare.
 - In primul tur de pista fiecare participant trebuie sa alerge respectand culoarul de pe care a plecat.
 - In cel de al doilea tur , fiecare alearga pe propriul sau culoar pina ce va trece de punctul in care a luat startul, apoi se vor putea indrepta spre culoarul intai.
 - 5) Toate intregerile pe distante mai mici sau de 100 de metri se vor desfasura pe pista de 400 de metri, avand un traseu drept.
 - 6) Toti participantii vor incepe cursa fiind aflatii in spatele liniei de start. Un alergator isi incheie cursa cand corpul sau atinge in plan perpendicular cea mai apropiata margine a liniei de sosire.
 - 7) Pista pentru cursele de 100 de metri, inclusiv, va fi masurata pornindu-se de la linia de sosire. Linia de start va fi ajustata pentru fiecare distanta in parte.
 - 8) Cel care da startul trebuie sa ofere fiecarui competitor sansa sa dea tot ce are mai bun, putand face acest lucru:
 - a) Oferindu-le participantilor suficient timp pentru a se pregati dupa ce si-au ocupat pozitia.
 - b) Reluind startul daca initial unul dintre alergatori a gresit.
 - c) Sa nu-i tina mult incordati pe alergatori dupa ce le-a dat comanda “Gata”.
- b. Depasirea culoarelor
 - 1) In toate cursele care presupun ca participantii sa alerge in cadrul culoarelor fiecare alergator isi va respecta propriul culoar de la inceputul pana la sfarsitul cursei.
 - 2) Daca un participant este impins sau fortat de o alta persoana sa alerge in afara culoarului, fara sa existe un avantaj material, atunci participantul nu va fi descalificat.

- 3) Daca un sportiv, fie:
 - a) alearga in afara culoarului, sau
 - b) alearga in afara liniei exterioare, fara a urmari un avantaj material, si fara a obstructiona un alt alergator, atunci competitorul nu va descalificat.
- c. Marsul
 - 1) Sportivii trebuie sa aiba in permanenta un picior pe pista.
 - 2) In toate competitiiile de mars participantii nu trebuie sa inainteze urmarind un culoar anume.
 - 3) In competitiiile de mars pe distante de 400 de metri si mai mici, participantul va fi descalificat fara a fi avertizat, daca in opinia unuia sau a mai multor oficiali are un anumit avantaj.
- d. Saritura in lungime
 - 1) La saritura in lungime sportivul trebuie sa fie capabil sa sara cel putin un metru, care este distanta minima dintre linia de bataie si groapa de nisip.
 - 2) Fiecare competitor are dreptul la trei sarituri neconsecutive. Pentru a fi realizat un clasament se va lua in considerare cea mai buna saritura a fiecarui sportiv.
 - 3) Toate cele trei sarituri vor fi masurate si inregistrate pana la finalul competitiei. Va fi luata in considerare cea mai buna saritura.
 - 4) Distanta va fi masurata de la linia de bataie pana la cea mai apropiata urma lasata de saritor in groapa de nisip.
 - 5) In competitiiile de sarituri in lungime, inaintea intrecerii sportivii trebuie sa fie asistati de un oficial care sa inregistreze punctul de plecare al participantului.
- e. Saritura in lungime de pe loc
 - 1) Competitorii vor lua startul stand cu ambele picioare in spatele unei linii de start insemnata pe teren.
 - 2) Cand sunt gata de start, degetele sportivilor vor fi in spatele liniei de start.
 - 3) Participantul se va folosi de ambele picioare pentru a lua startul. El/ea se poate balansa inainte si inapoi ridicandu-si alternativ calcaiele si degetele, dar nu are voie sa-si desprinda picioarele de pamant.
 - 4) Fiecare competitor are dreptul la trei sarituri neconsecutive. Pentru a fi realizat un clasament se va lua in considerare cea mai buna saritura a fiecarui sportiv.
 - 5) Distanta va fi masurata de la linia de bataie pana la punctul de aterizare al sportivului.
 - 6) Este recomandabil ca intrecerea de saritura in lungime de pe loc sa aiba loc la groapa de nisip. Linia de bataie trebuie pozitionata la capatului culoarului de alergare pentru avant. Daca se foloseste un anumit material care sa atenueze din impactul aterizarii, atunci este de preferat ca materialul sa fie destul de lung pentru a include atat linia de bataie cat si zona de aterizare, iar acest material trebuie sa fie bine fixat pe sol pentru a preveni eventuale alunecari.

- 7) In competitiiile de sarituri in lungime de pe loc, inaintea intrecerii sportive trebuie sa fie asistati de un oficial care sa inregistreze punctul de plecare al participantului.
- f. Saritura in inaltime
- 1) Competitorul va face bataia pe un singur picior.
 - 2) Inaltimea minima de la care se porneste pentru toti competitorii este de 1m.
 - 3) Participantii nu au voie sa faca bataia pe ambele picioare si nu au voie sa sara cu fata inainte.
 - 4) In competitiiile de sarituri in inaltime, inaintea intrecerii sportive trebuie sa fie asistati de un oficial care sa inregistreze punctul de plecare al participantului.
 - 5) Un sportiv cu sindrom Down care a fost diagnosticat cu afectiunea Instabilitate atlanto-axiala nu va participa la probele de pentatlon si saritura in inaltime.
- g. Aruncarea greutatii
- 1) Greutatea poate fi din fier, bronz sau material sintetic.
 - 2) O aruncare regulamentara va fi realizata din cercul in care se afla sportivul, iar in timpul incercarii de a arunca greutatea, sportivul nu are voie sa iasa in afara cercului, sa atinga inelul din metal care inconjoara cercul sau sa depaseasca zona de oprire. Este regulamentar sa calci in zona de oprire sau in interiorul inelului de metal.
 - 3) Folosirea unui ajutor mecanic nu este permisa. In scop de protectie incheietura mainii poate fi bandajata.
 - 4) Greutatea va fi pusa initial pe umar si va fi sustinuta cu o singura mana. Competitorul se pozitioneaza in cadrul cercului pregatindu-se pentru aruncare. Greutatea trebuie sa atinga gatul sau sa se afle in imediata apropiere a acestuia, iar mana nu va fi lasata sa cada in timpul actiunii de aruncare. Greutatea nu va tinuta mai jos de linia umerilor.
 - 5) Aruncarea va fi considerata invalida si nu va fi masurata, daca participantul a comis una dintre urmatoarele fapte:
 - a) Foloseste vreo metoda de aruncare care nu corespunde tipului de aruncare regulamentara.
 - b) Arunca greutatea in afara suprafetei de teren regulamentar destinat pentru inregistrarea aruncarilor.
 - c) Arunca o greutate care nu corespunde cerintelor specificate in regulament.
 - 6) Fiecare participant are dreptul la trei aruncari neconsecutive. Toate cele trei aruncari vor fi masurate si inregistrate pana la finalul competitiei. Distanța cea mai lunga pe care a fost aruncata greutatea, din cele trei incercari, va fi luata in considerare pentru intocmirea clasamentului.
- h. Aruncarea mingii de softball – Aceasta intrecere este importanta pentru sportivii cu un nivel scazut al abilitatilor sportive.
- 1) Se va folosi o minge cu circumferinta de 30 de centimetri.
 - 2) Participantii pot utiliza orice metoda de a arunca a mingii.
 - 3) Suprafata de teren de pe care se va face aruncarea va fi structurata astfel:

- a) Se marcheaza doua linii paralele de 2.85 metri lungime fiecare, la o distanta de 2 metri. In zona de aruncare, la unul din cele doua capete ale linii lor paralele si la jumatatea distantei dintre ele se delimiteaza un spatiu cu lungimea de 0.10 metri. (Acesta va fi punctul din care se vor face masuratorile.) Din acest punct se va trasa, imaginar, o linie cu lungimea de 3 metri paralela cu celelate doua (cu lungimea de 2.85 metri) si toate trei vor fi unite printr-un arc de cerc. Mingea trebuie sa cada in sectorul determinat de un unghi de 40° , care va avea varful in spatiul cu lungimea de 0.10 metri. De aici vor porni doua linii care se vor intersecta cu cele doua linii de margine.
- b) Diagrama suprafetei de aruncare a mingii de softball.



- 4) Fiecare participant are dreptul la trei aruncari neconsecutive. Toate cele trei aruncari vor fi masurate si inregistrate pana la finalul competitiei. Distanța cea mai lunga pe care a fost aruncata mingea de softball, din cele trei incercari, va fi luata in considerare pentru intocmirea clasamentului. Distanța va fi masurata din zona de aruncare a mingii.
- i. 100/110 Metri Garduri
- 1) Inaltimea gardurilor pentru proba de 100 metri garduri trebuie sa fie de 0.762m, iar distanta intre linia de start si primul gard de 13 metri. Distanța intre garduri va fi de 8.5 metri, iar distanta dintre ultimul gard si linia de sosire va fi de 10.5 metri.
 - 2) Inaltimea gardurilor pentru proba de 110 metri garduri trebuie sa fie de 0.840 metri, iar distanta intre linia de start si primul gard de 13, 72 metri. Distanța intre garduri va fi de 9.14 metri, iar distanta dintre ultimul gard si linia de sosire va fi de 14.02 metri.

Tabel centralizator – 100/110 Metri Garduri

Lungimea cursei	Inaltimea gardurilor	Distanta intre linia de start si primul gard	Distanta intre garduri	Distanta intre ultimul gard si linia de sosire
110 Metri	0.840m	13.72m	9.14m	14.02m
100 Metri	0.762m	13m	8.5m	10.5m

j. Pentatlon

- 1) Cele cinci probe care compun pentatlonul se vor desfasura in urmatoarea ordine: 100 Metri Sprint, Saritura in lungime, Aruncarea greutatii, Saritura in inaltime si 400 Metri Alergare.
- 2) Notarea acestor pobe se realizeaza pe baza tabelelor prezente la finalul capitolului.
- 3) Pentatlonul se desfasoara pe parcursul unei singure zile. Cu toate acestea cele 5 probe pot fi impartite pe parcursul a doua zile astfel: probele unu, doi si trei in prima zi, iar probele patru si cinci in cea de-a doua zi.

k. Sportivii nevezatori si surzi

- 1) Sportivii nevezatori pot fi asistati de un ghid sau se pot ajuta de o sfoara care urmareste traseul de strabatut.
- 2) Insoitorul nu are voie sa fuga in fata participantului la cursa. De asemenea, sub nici o forma, acesta nu are voie sa-l traga pe sportiv sau sa-l impinga.
- 3) In cazul atletilor atat nevezatori cat si surzi, startul se va da prin atingerea acestora.
- 4) Ghizii pentru alergatori trebuie sa poarte o vesta portocalie deschisa la culoare pentru a putea fi cu usurinta distinsi de competitori. Aceste veste le vor fi oferite de Comitetul de Organizare al Competitiei.

2. Regulamentul general pentru intrecerile sporturilor unificate

a. Alergare si mars

- 1) Fiecare echipa care participa la sporturile unificate va fi formata dintr-un sportiv si un partener (persoana fara retard mental).
- 2) Timpul final obtinut de echipa care participa la sporturile unificate este suma timpilor obtinuti de fiecare competitor.
- 3) Alergatorul dintr-o echipa care ajunge primul la linia de sosire, nu are voie sa se intoarca pe pista pentru a-si incuraja partenerul.

b. Intreceri de teren

- 1) Fiecare echipa care participa la sporturile unificate va fi formata dintr-un sportiv si un partener.
- 2) Scorul final obtinut de echipa care participa la sporturile unificate este suma celor mai bune scoruri obtinute de fiecare competitor.

c. Pentatlon

- 1) Fiecare echipa care participa la sporturile unificate va fi formata dintr-un sportiv si un partener.

- 2) Scorul final obtinut de echipa care participa la sporturile unificate este suma totalului de puncte obtinute de fiecare competitor.

d. Stafeta

- 1) Fiecare echipa care participa la sporturile unificate va fi formata dintr-un sportiv si un partener.
- 2) Alergatorii care participa la stafeta nu sunt obligati sa intre in concurs intr-o anumita ordine.

<http://www.specialolympics.org/NR/rdonlyres/ecu3uj6vq3ynxkn6e7p5pioqndpesgckpv65xr7tv3s3ync1b4bhuxscvws1tanv4po4kij5jg3zcennj7qjglprymd/athletics.pdf>